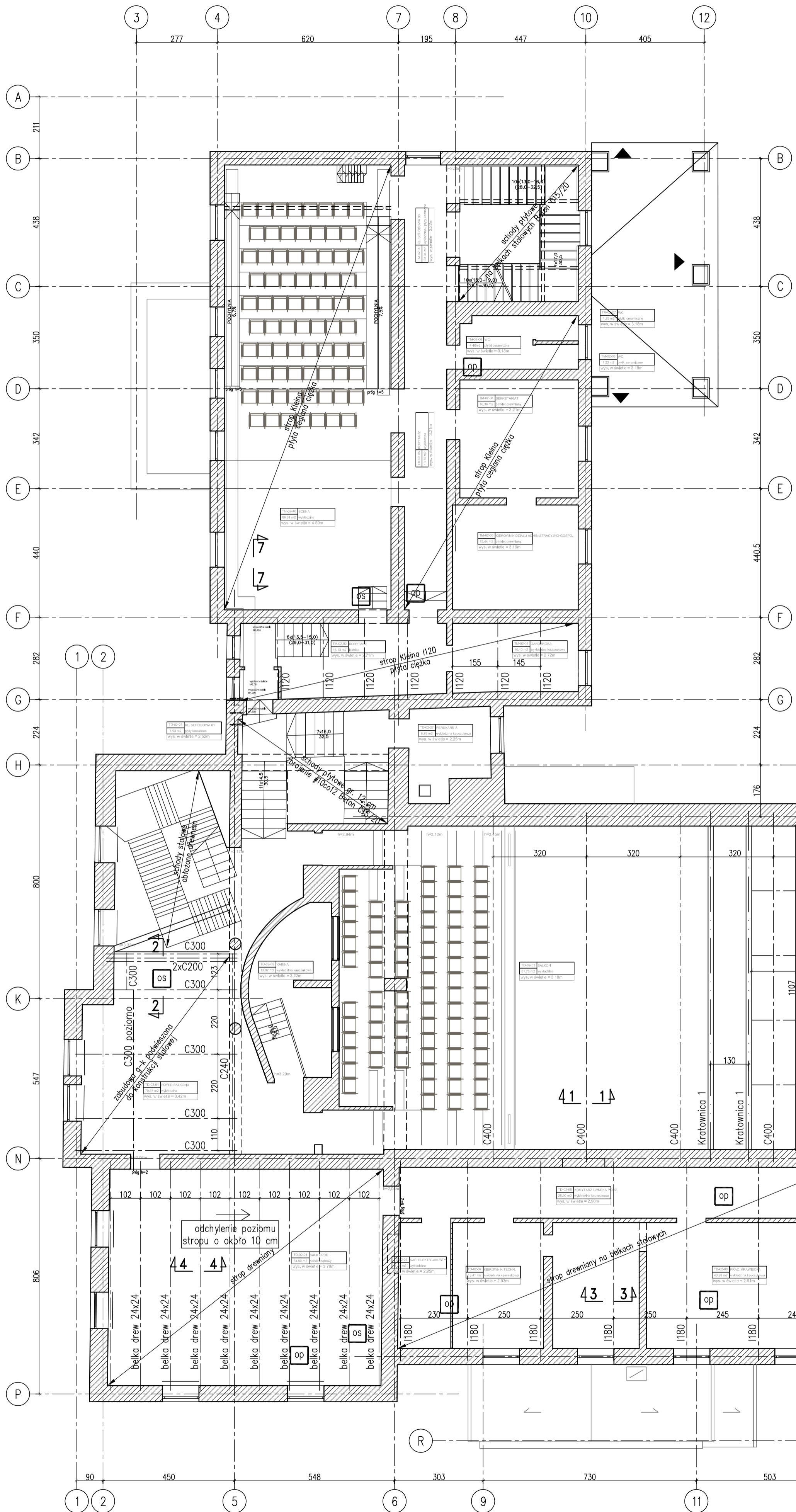
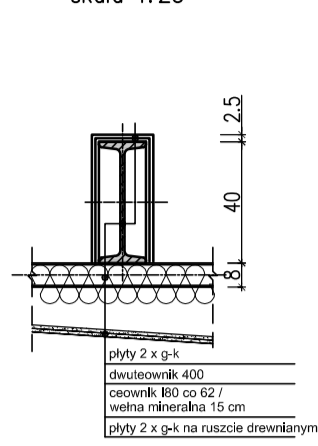


# RZUT PIĘTRA

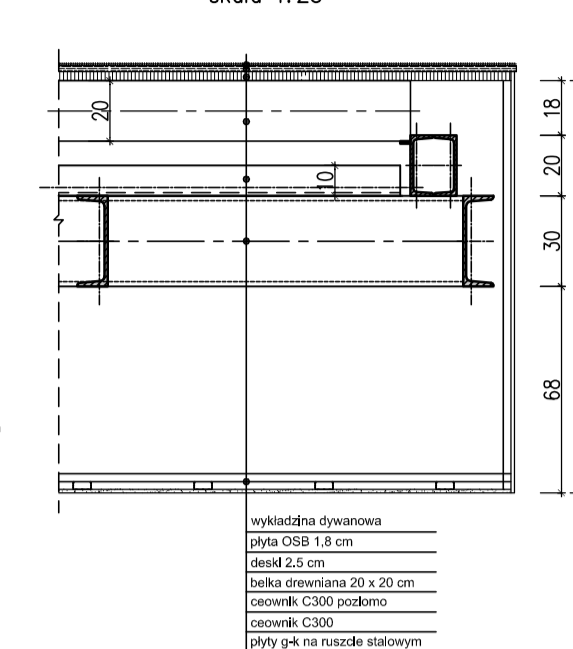
skala 1:100



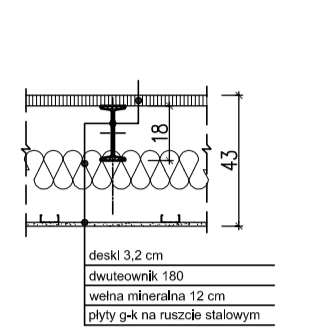
1-1  
skala 1:25



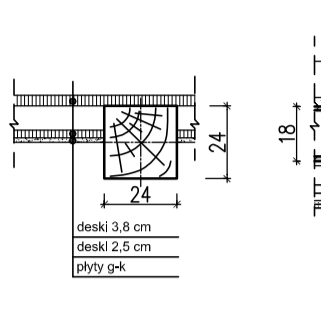
2-2  
skala 1:25



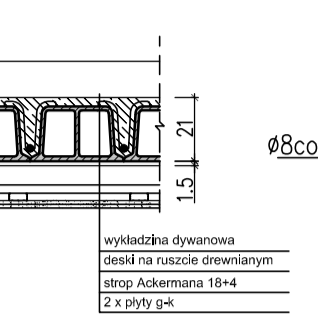
3-3  
skala 1:25



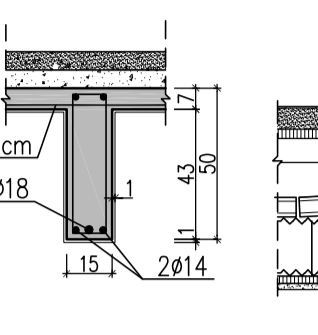
4-4  
skala 1:25



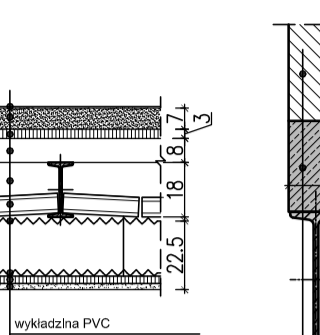
5-5  
skala 1:25



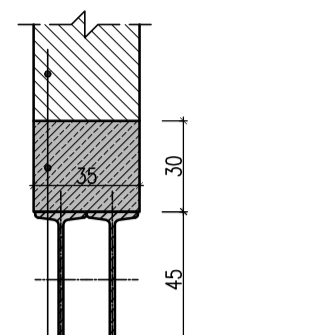
6-6  
skala 1:25



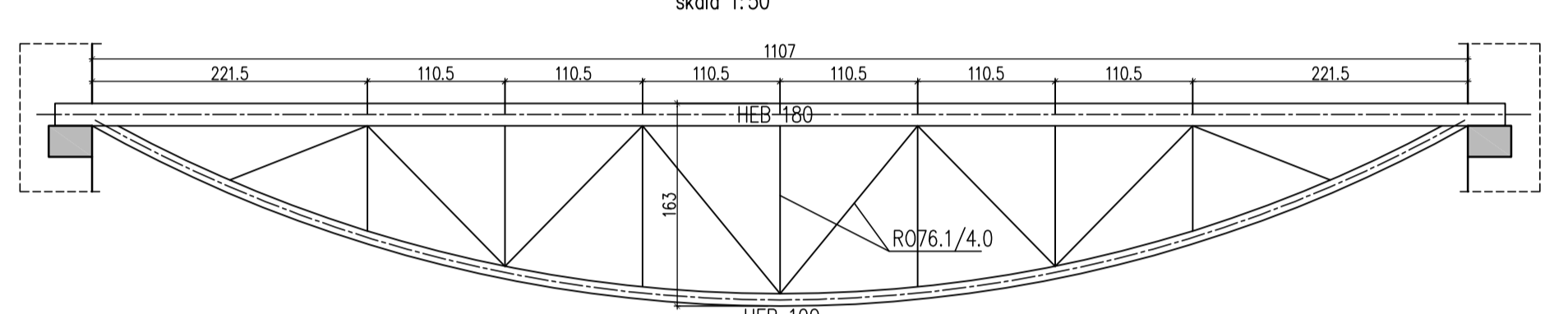
7-7  
skala 1:25



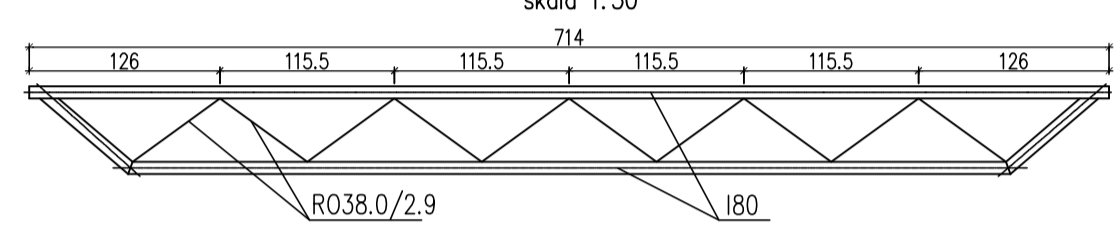
8-8  
skala 1:25



Kratownica 1  
skala 1:50



Kratownica 2  
skala 1:50



## LEGENDA:

- odkrywka w suficie
- przewiert
- odkrywka w podłodze
- element mурowany
- element żelbetowy

**SPYRA Architekci**  
inż. arch. Wojciech Jan Spyra

ul. Kraków Alamy 20 lok. 1, 03-828 Warszawa  
tel. + 48 22 412 62 01  
e-mail: spyraarchitekci@gmail.com  
NIP: 118 125 36 32; REGON: 141728911

**Pracownia Projektowa Daniel Przybyłek**

ul. Małki Konopnickiej 30, 05-074 Hadków  
tel. + 48 502 345 048  
e-mail: dprzybylek@gmail.com

NAZWA I ADRES OBIEKTU BUDOWLANEGO:  
**TEATR IM. WANDY SIEMASZKOWEJ**  
ul. Sokoła 7-9, 35-010 Rzeszów  
dz. nr ew. 838, obręb 207, Śródmieście

INWESTOR:  
**TEATR IM. WANDY SIEMASZKOWEJ**  
ul. Sokoła 7-9, 35-010 Rzeszów

FAZA PROJEKTOWA:  
**EKSPERTYZA TECHNICZNA**

SPECJALNOŚĆ:  
**KONSTRUKCJA**

ZESPÓŁ AUTORSKI:  
dr inż. Jan Bobkiewicz upr. bud. 293/Sz/88  
upr. rzeczoznawcy 370/02/R/C  
mgr inż. Daniel Przybyłek upr. bud. MAZ/0574/POOK/12  
mgr inż. Marek Judkowiak  
Inż. Robert Pazio upr. bud. MAZ/0572/PWOK/13  
Inż. Tomasz Nowak  
mgr inż. Daniel Ojdana upr. bud. MAZ/0512/PWOK/14  
mgr inż. arch. Tomasz Drelichowski upr. bud. 55/WPOKK/2014

TYTUŁ OPRACOWANIA:  
**EKSPERTYZA TECHNICZNA BUDYNKU SIEDZIBY TEATRU IM. WANDY SIEMASZKOWEJ W RZESZOWIE ZLOKALIZOWANEGO PRZY ULICY SOKOŁA 7-9 W RZESZOWIE**

## RZUT PIĘTRA

SKALA	REWIZJA	DATA
1:100, 1:25, 1:50	-	28.06.2018
NR RYSUNKU	STRONA	

**K .04 . . .**